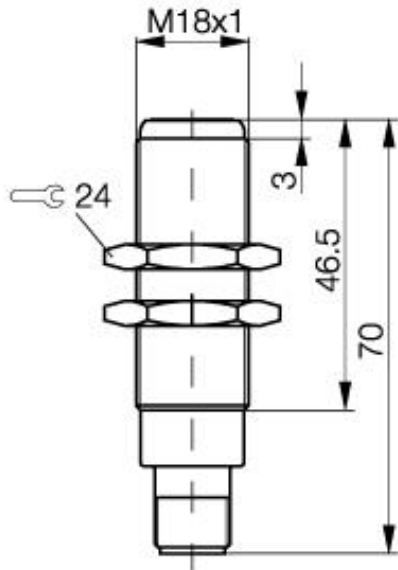


**Optoelektronischer Sensor
BLS 18E-XX-1P-SA 1-S 4
Sn=16000mm
Einweglichtschränke Sender**



Allgemeine Daten

Baureihe / Serie	18E
Sensortyp	Einweglichtschränke Sender
Nennschaltabstand Sn in mm	16000
gesicherter Schaltabstand in mm	16000
Anzeige der Versorgungsspannung	Nein
Anzeige Schaltelement ein	Nein
Umgebungstemperatur	-5...+75°C
Lichtart	Infrarot
Blindzone / min Reflektorabstand	0

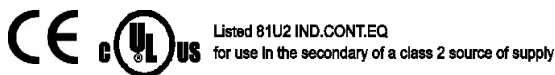
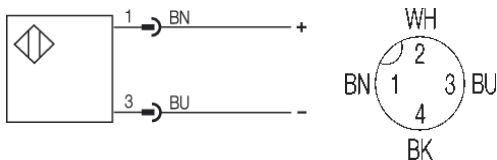
Mechanische Daten

Abmessung	M18x70
Schockbeanspruchung	Halbsinus, 30gn, 11ms
Schwingbeanspruchung	55Hz, 1mm Amplitude 3x30m
Gehäusewerkstoff	Edelstahl 1.4571
Werkstoff der optisch aktiven Fläche	PMMA beschichtet
Schutzart nach IEC 60529	IP68 nach BWN Pr 20
Anschlußart	Stecker S4 (M12)
Gewicht	55g

Elektrische Daten

Stromart	DC
Bemessungsbetriebsspannung Ue	24 DC
Betriebsspannung	10...30V DC
Restwelligkeit der Versorgungsspannung	max: 15% von UB
Netzfrequenz	DC
Leerlaufstrom	≤ 35mA
Verpolschutz	ja
Bemessungsisolationsspannung	250 AC

PX1045



Gebrauchskategorie DC 13
Schutzklasse II

Datenblattnummer:

Begriffsbestimmungen siehe Hauptkatalog
Wenn nicht anders angegeben,
Werte nach IEC 60947-5-2 (DIN EN60947-5-2)

Balluff GmbH
Schurwaldstraße 9
D-73765 Neuhausen a.d.F.
Telefon (07158) 173-0 Telefax (07158) 5010

Datenblatt by CD-ROM - 04/2007

BALLUFF
sensors worldwide